



u::Lux AddOns

Handbuch

www.u-lux.com

office@u-lux.com

Tel: +43/662/450 351-13

Fax: +43/662/450 351-16

u::Lux GmbH

Rechtes Salzachufer 42

5020 Salzburg

Österreich



Inhaltsverzeichnis

Allgemeines.....	3
AddOn mit Messsensoren	3
Montage.....	4
Montage Reihenfolge	5
AddOns ohne Messsensoren	6
Montage.....	6
Montage Reihenfolge	7
Anschluss an u::Lux Net Link RJ45 und KNX.....	7
Anschluss an u::Lux Net Link LSA	7
Technische Daten für AddOn mit Messsensoren	8
Technische Daten für AddOn ohne Messsensoren	9
Gefahrenhinweise	10
CE – Kennzeichnung.....	10
Gewährleistung	10
Bestellinformationen.....	10
Versionsverwaltung	11



Allgemeines

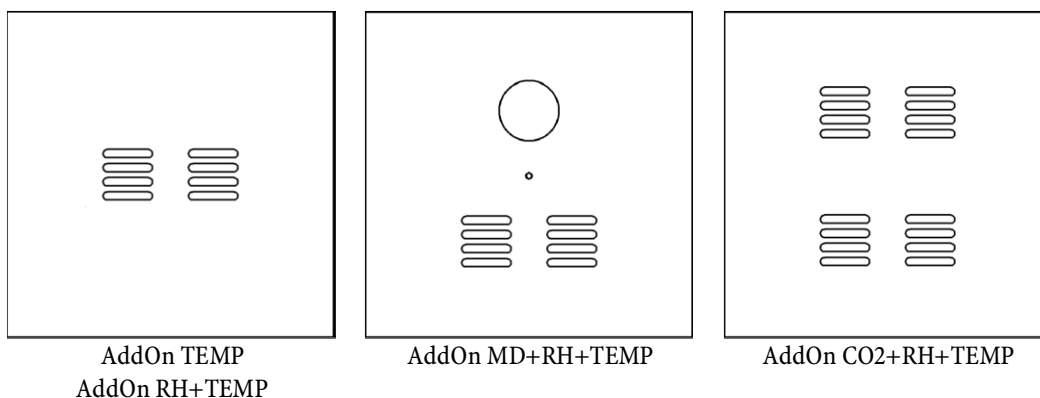
Die *u::Lux AddOns* sind Sensormodule, welche über ein 4 poliges Kabel (im Lieferumfang des *u::Lux AddOn* enthalten) am *u::Lux NetLink RJ45*, *u::Lux NetLink KNX* oder am *u::Lux NetLink LSA* angeschlossen werden. Die AddOns werden in die Gruppe AddOn mit Messsensoren und AddOn ohne Messsensoren eingeteilt.

AddOn mit Messsensoren

Folgende *u::Lux AddOns* haben eingebaute Messsensoren (Temperatur, Luftfeuchte, CO2) und die gleichen mechanischen Abmessungen wie der *u::Lux Switch* (ca. 56mm x 56mm). Somit können sie in den gleichen Rahmensystemen verbaut werden:

- *u::Lux AddOn Temp*
erfasst die Temperatur
- *u::Lux AddOn RH+Temp*
erfasst die Luftfeuchte und die Temperatur
- *u::Lux AddOn MD+RH+Temp*
erfasst Bewegung, die Luftfeuchte und die Temperatur
- *u::Lux AddOn CO2+RH+TEMP* -> **Achtung! In der KNX Version nicht verwendbar!**
erfasst den CO2 Gehalt, die Luftfeuchte und die Temperatur (Best.Nr. 11103)

Diese *u::Lux AddOns* unterscheiden sich äußerlich durch folgende Ausführungen:





Montage

Die mechanische Montage des *u::Lux AddOns* erfolgt immer in der Nähe eines *u::Lux Switches*. Am besten bewährt hat sich die Verwendung zweier untereinander montierter Unterputz-Einzeldosen bzw. einer Unterputz-Doppeldose, in die der *u::Lux Switch* mit dem *u::Lux AddOn* eingebaut und ein Doppelrahmen aufgesetzt wird.



Mit dem mitgeliefertem Kabel wird das *u::Lux AddOn* am *u::Lux NetLink* angeschlossen. Die vorgefertigte Steckverbindung ist verpolungssicher. Bitte achten Sie trotzdem darauf, dass die Steckverbindung richtig eingesteckt wird!

! Achtung !

Für eine brauchbare Erfassung des Raumklimas, müssen die dafür vorgesehenen Sensoren auch an richtiger Stelle montiert werden.

Damit Messergebnisse nicht verfälscht werden, empfehlen wir die Verwendung von geschlossenen Unterputzdosen.

Des Weiteren gibt es in Räumen Stellen die das restliche (eigentliche) Raumklima nicht widerspiegeln (Heizungsrohre, Lüftungsgitter, Heizkörper,...). Bitte beachten Sie, dass Sie Raumklimasensoren, mit entsprechendem Abstand zu diesen Stellen, montieren.



Montage Reihenfolge

1. Montagerahmen für den *u::Lux Switch* in der oberen Unterputzdose montieren.
2. Montagerahmen für den *u::Lux AddOn* in der unteren Unterputzdose montieren.
3. Kabel (vierpolig – weiß) vom *u::Lux AddOn* abstecken
4. Je nach verwendetem *u::Lux NetLink* entweder Kabel am *u::Lux NetLink RJ45* oder *NetLink KNX* an der dafür vorgesehenen Buchse (seitlich) einstecken oder Kabel am *u::Lux NetLink LSA* anklennen (eventuell vorher *u::Lux NetLink* vom *u::Lux Display* trennen).
5. *u::Lux NetLink* in der oberen Unterputzdose montieren. (Bitte darauf achten das Kabel dabei nicht einzuklemmen)
6. Das Kabel von der oberen Unterputzdose in die untere Unterputzdose einfädeln.
7. Doppelrahmen/Blende auf die Montagerahmen von *u::Lux NetLink* und *u::Lux AddOn* aufsetzen.
8. *u::Lux Display* auf *u::Lux NetLink* montieren (aufstecken).
9. Das *u::Lux AddOn* am Kabel anstecken und in den Montagerahmen/Blende einsetzen (leicht andrücken).

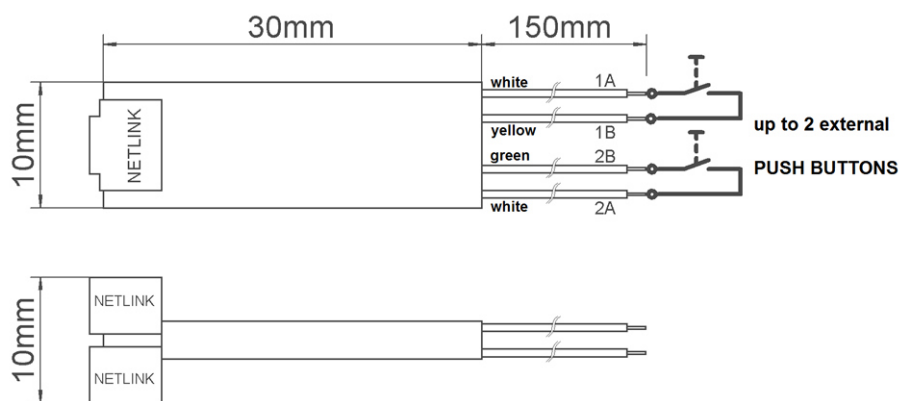


AddOns ohne Messsensoren

Folgende *u::Lux AddOns* haben keine Messsensoren eingebaut (z.B. digitale Eingänge, Ausgänge) und werden in der Regel, auch auf Grund ihrer kleinen mechanischen Abmessungen, versteckt eingebaut.

- *u::Lux AddOn IN2*
hat 2 digitale Eingänge zum Anschluss von bis zu 2 Tastern bzw. 2 Schaltern.

Das *u::Lux AddOn IN2* hat folgende mechanische Abmessungen und Anschlussmöglichkeiten:



Montage

In der Regel werden am *u::Lux AddOn IN2* ein oder zwei Taster bzw. Schalter angeschlossen. Ein Taster bzw. Schalter wird an die Anschlusspaare 1A-1B bzw. 2A-2B angeschlossen.

Am besten bewährt hat sich die Verwendung zweier untereinander montierter Unterputz-Einzeldosen bzw. einer Unterputz-Doppeldose. In der oberen Dose findet der *u::Lux Switch* Platz. In der unteren Dose wird dann der Schalter/Taster eingebaut. Das *u::Lux AddOn IN2* findet dann ebenfalls in dieser unteren Dose Platz.

Die Verbindung zum *u::Lux NetLink* (Verbindungskabel liegt bei) wird über eine der beiden Buchsen (bezeichnet mit NETLINK) hergestellt. An die freie NETLINK Buchse kann nur ein zusätzliches Sensor AddOn angeschlossen werden. Der Anschluss eines weiteren *u::Lux AddOn IN2* ist nicht zulässig und führt zur Fehlfunktion!

! Achtung !

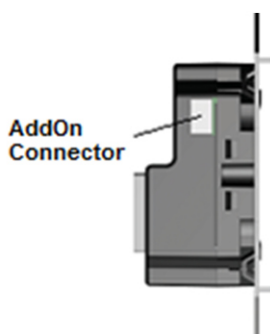
Für den Betrieb des AddOn IN2 sind keine weiteren Spannungen notwendig. Das AddOn IN2 darf auf keinen Fall an zusätzliche externe Spannungen, wie z.B. 230V AC, angeschlossen werden.



Montage Reihenfolge

1. Montagerahmen für den *u::Lux Switch* in der oberen Unterputzdose montieren.
2. Montagerahmen für den Taster bzw. Schalter in der unteren Unterputzdose montieren.
3. Kabel (vierpolig – weiß) vom *u::Lux AddOn* abstecken
4. Je nach verwendetem *u::Lux NetLink* entweder Kabel am *u::Lux NetLink RJ45* oder *NetLink KNX* an der dafür vorgesehenen Buchse (seitlich) einstecken oder Kabel am *u::Lux NetLink LSA* anklennen (eventuell vorher *u::Lux NetLink* vom *u::Lux Display* trennen).
5. *u::Lux NetLink* in der oberen Unterputzdose montieren. (Bitte darauf achten das Kabel dabei nicht einzuklemmen).
6. Das Kabel von der oberen Unterputzdose in die untere Unterputzdose einfädeln.
7. *u::Lux AddOn* in die untere Unterputzdose einlegen und Taster bzw. Schalter anklennen.
8. Doppelrahmen/Blende auf die Montagerahmen von *u::Lux NetLink* und dem Taster bzw. Schalter aufsetzen.
9. Taster bzw. Schalter in den Montagerahmen/Blende einsetzen und fixieren.
10. *u::Lux Display* auf *u::Lux NetLink* montieren (aufstecken).

Anschluss an u::Lux NetLink RJ45 und NetLink KNX



Bei der *u::Lux NetLink RJ45* oder *NetLink KNX* Variante befindet sich der Anschluss (Stecker) für das AddOn Kabel seitlich am Gehäuse.

Die Steckverbindung ist verpolungssicher. Bitte achten Sie trotzdem darauf, dass die Steckverbindung richtig eingesteckt wird!

Anschluss an u::Lux Net Link LSA



Bei der *u::Lux Net Link LSA* Variante befinden sich die Anschlüsse für das AddOn Kabel am LSA Ring.

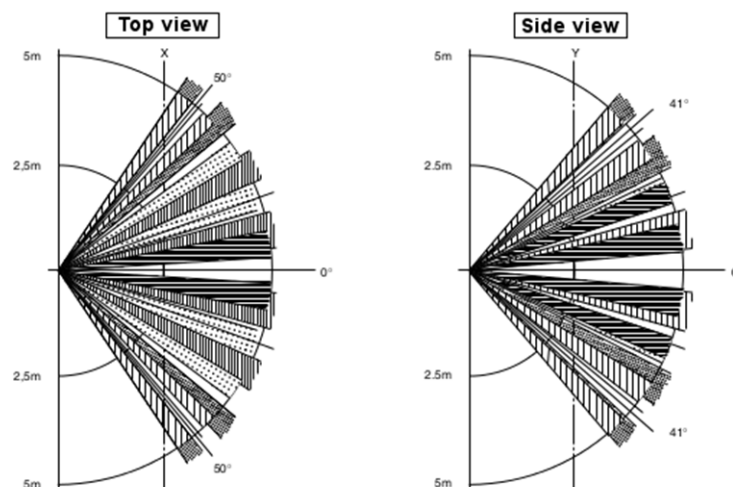
An diesem-Ring sind die Farben des *u::Lux AddOn* Kabels (rot, violett, gelb, schwarz) aufgedruckt. Bitte schließen Sie die vier Kabel entsprechend den Farben am Ring an (siehe Bild).

Das AddOn Kabel muss natürlich zuvor (gleich wie das Ethernetkabel) an der Rückseite der LSA-Dose eingeführt werden.



Technische Daten für AddOn mit Messsensoren

<i>Energieversorgung:</i>	über einen u::Lux NetLink
<i>Leistungsaufnahme:</i>	u::Lux AddOn TEMP, max. 12 mW u::Lux AddOn RH+TEMP, max. 12 mW u::Lux AddOn MD+RH+TEMP, max. 18 mW u::Lux AddOn CO2, max. 350 mW
<i>Anschlüsse:</i>	4 poliges Verbindungskabel mit Stecker oder freien Adern zum Anstecken bzw. Anschließen am u::Lux NetLink
<i>Umgebungstemperatur:</i>	-10°C bis +40°C
<i>Lagertemperatur:</i>	-20°C bis +60°C
<i>Schutzart:</i>	IP30
<i>Schutzklasse:</i>	III
<i>Einbaumaße:</i>	55mm x 55mm x 20mm
<i>Gehäuse Materialien:</i>	ABS Kunststoff reinweiß (ähnlich Gira Blindabdeckung 0268 03)
<i>Gehäuse Temperaturbereich:</i>	bis +100 Grad Celsius
<i>Temperaturmessbereich:</i>	Sensor -55°C bis +125°C, Genauigkeit bei 25°C +/- 0,5°, im Bereich von -10°C bis +85°C +/- 1°C
<i>Luftfeuchtemessung:</i>	Sensor 0% bis 100% (nicht kondensierend), Genauigkeit +/- 2%
<i>CO2 Messung:</i>	400ppm bis 4000ppm (0,040 Vol.-% bis 0,4 Vol.-%)
<i>Bewegungserkennung:</i>	Abstand (zum Sensor) 5m, Winkel horizontal 94°, Winkel vertikal 82°. Eine RGB Led kann zur Signalisierung verwendet werden (frei programmierbar).





Technische Daten für AddOn ohne Messsensoren

<i>Energieversorgung:</i>	über einen <i>u::Lux NetLink</i>
<i>Leistungsaufnahme:</i>	<i>u::Lux AddOn IN2</i> , max. 15 mW
<i>Anschlüsse NetLink:</i>	4 poliges Verbindungskabel mit Stecker oder freien Adern zum Anstecken bzw. Anschließen am <i>u::Lux NetLink</i>
<i>Anschlüsse Taster / Schalter:</i>	2 Adernpaare (1A-1B und 2A-2B), 150mm lang, zum Anklemmen an einem oder zwei handelsüblichen Tastern oder Schaltern.
<i>Umgebungstemperatur:</i>	-10°C bis +40°C
<i>Lagertemperatur:</i>	-20°C bis +60°C
<i>Schutzart:</i>	IP20
<i>Schutzklasse:</i>	III
<i>Einbaumaße:</i>	30mm x 10mm x 5mm (20mm)
<i>Gehäuse Materialien:</i>	in schwarzen Schrumpfschlauch verschweißte Elektronikplatine.
<i>Gehäuse Temperaturbereich:</i>	bis +70 Grad Celsius



Gefahrenhinweise

Achtung! Einbau und Montage elektrischer Geräte dürfen nur durch eine Elektrofachkraft erfolgen. Die geltenden Unfallverhütungsvorschriften sind unbedingt zu beachten. Bei Nichtbeachtung der Installationshinweise können Schäden am Gerät, Brand oder andere Gefahren entstehen.

CE – Kennzeichnung

Die Kennzeichnung wendet sich ausschließlich an die Aufsichtsbehörden der Mitgliedsstaaten und erleichtert somit den Warenfreiverkehr. Das CE Zeichen ist keine Zusicherung von bestimmten Eigenschaften.

Gewährleistung

Der Gewährleistungsanspruch entspricht den gesetzlichen Bestimmungen. Technische Änderungen und Irrtum vorbehalten.

Bestellinformationen

<i>u::Lux AddOn TEMP</i>	Best.Nr. 10951
<i>u::Lux AddOn RH+TEMP</i>	Best.Nr. 10952
<i>u::Lux AddOn MD+RH+TEMP</i>	Best.Nr. 11092
<i>u::Lux AddOn CO2+RH+TEMP</i>	Best.Nr. 11103
<i>u::Lux AddOn IN2</i>	Best.Nr. 11001



Versionsverwaltung

Version	Datum	Name	Bemerkung
1.00	04.11.2013	KH	Erstellung des Dokumentes
1.01	17.11.2013	THSI	Korrektur/Freigabe
1.02	17.12.2013	KH	Ergänzung um u::Lux AddOn RH+TEMP, u::Lux AddOn MD+RH+TEMP, u::Lux AddOn CO2
1.03	11.02.2014	AK	Namensänderungen und neue Artikelnummern
1.04	21.05.2014	KH	Ergänzungen (Bilder)
1.10	27.05.2014	KH	Neue Struktur, IN2 hinzugefügt
1.11	17.06.2014	KH	Ergänzung Bild Bewegungsmelder
1.12	26.08.2014	KH	Anschluss an ...
1.13	01.10.2014	AK	Kontakt aktualisiert
1.14	03.02.2015	KH	Ergänzung AddOn mit Messsensoren Montage Ergänzung Anschluss an u::Lux LSA
1.15	17.11.2015	KH	Ergänzung technische Daten
1.16	29.09.2016	KH	NetLink KNX aufgenommen
1.17	12.10.2016	KH	AddOn CO2+RH+TEMP aufgenommen